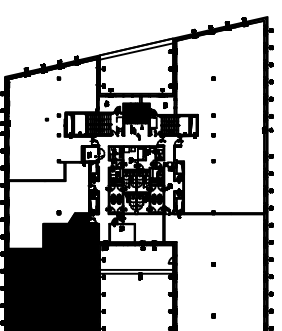


BUDYNEK BIUROWY PERYDOT przy ul. Wyciągowej 56g we Wrocławiu

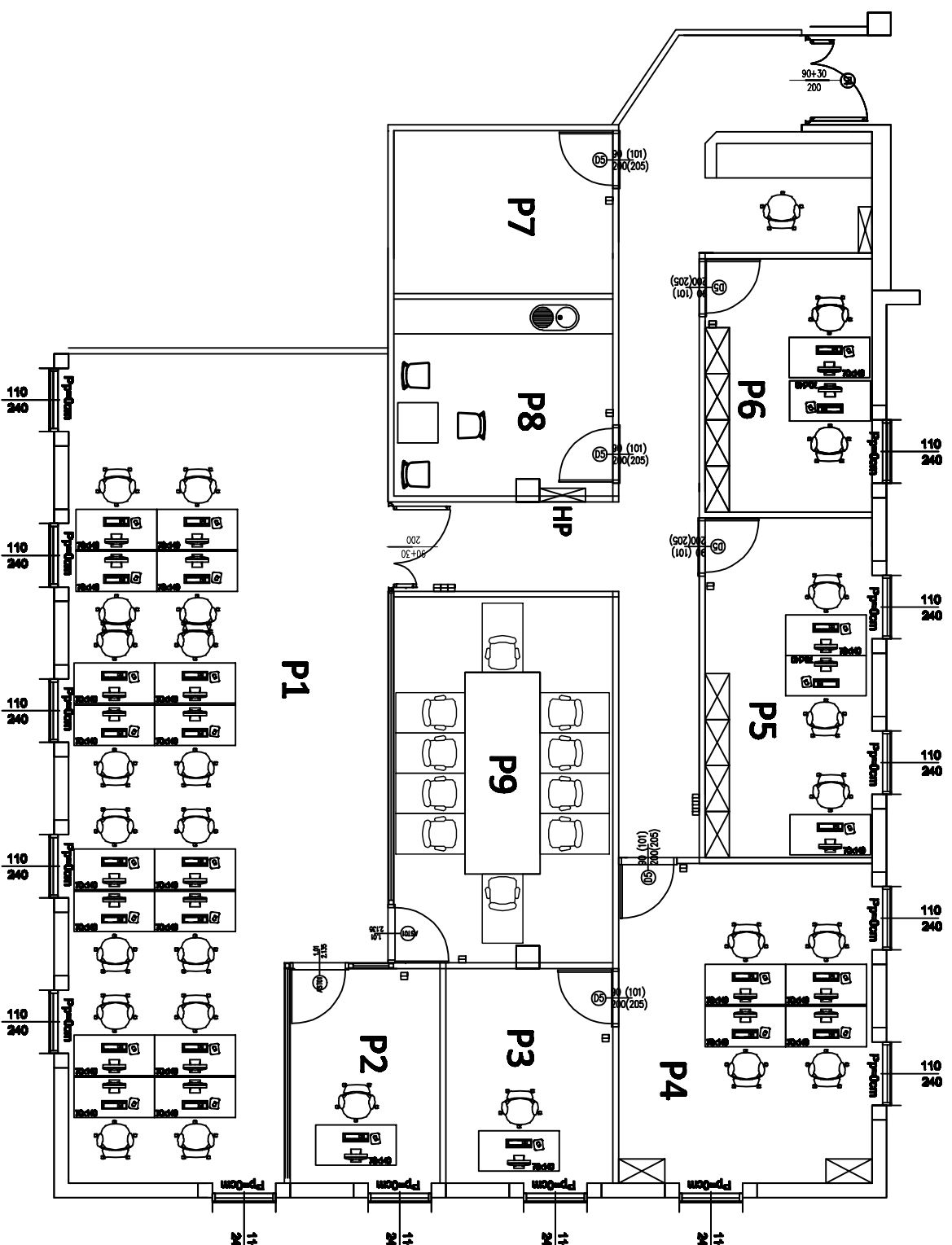
LOKALIZACJA W BUDYNKU



Numer Lokalu	Piętro	Powierzchnia netto lokalu	Ilość pomieszczeń pracy
3C	III piętro	238,31m²	7



Telefony kontaktowe: 669 982 773



LEGENDA

- Ścianki działowe G-K
- ==== Ścianki szklane
- Możliwe wyodrębnienie pomieszczenia

Nr pom.	Nazwa pomieszczenia	powierzchnia w świetle ścian (m ²)
P1	sala pracy	73,03
P2	sala pracy	9,69
P3	sala pracy	10,08
P4	sala pracy	24,42
P5	sala pracy	17,11
P6	sala pracy	12,76
P7	serwerownia/magazyn/szafka	10,75
P8	kuchnia	12,88
P9	sala konferencyjna	24,70

Skala 1:100

PRZEDSIĘBIORSTWO BUDOWLANE BUDOTEX Sp z o.o.
 52-326 Wrocław, ul. Czokoladowa 49a
 tel. +48 71/786 65 40